

愛知県山岳連盟 「読図講習会」

開催日：平成27年11月15日

10:00～15:00

場所：大高緑地公園

★持ち物

各 自：コンパス、地図をのせる板(決済板等)、弁当、カップ、傘(雨天時)、地図防水用ビニール袋

主催者：資料(地図)、ポスト、メジャー

★集合場所

第7、第8駐車場のトイレ付近



★講習内容

【練習1】 100mの歩測をしよう

1. 実際に100mを歩いてもらいます。
2. 歩測は、複歩(左足又は右足だけで数えます)で行います。5で割れる覚えやすい数字で覚えましょう。

【練習2】 地図を整置しよう

- コンパスを使って地図の向きと地形を正しく合わせることを「整置」といいます。
- 1. コンパスを地図の上に置く。
- 2. 磁針の北と磁北線を合わせる。(コンパスのリングを回す必要はありません)

【初級編】 コンパスの使い方 を学ぼう

☆ コンパス123(ワン・ツー・スリー)

- コンパスを使ってこれから進む方向を示すことを「コンパス123(ワン・ツー・スリー)」といいます。
- 1. 地図上で自分の現在位置と次に向かう位置にコンパスの左辺(右辺)を合わせます。
- 2. コンパスのリング内にある矢印を磁北線と平行に合わせます。
- 3. 地図とコンパスを一緒に持ち、体を回して(又は地図を回して)磁針の北と針の下の矢印が重なる位置まで動かします。この時に左辺(右辺)が指している方向が自分が行きたい方向となります。

【練習1】 コンパスの使い方+歩測 を学ぼう 《中級編以上》

☆ 林の中に、実際にポストが設置してあるので、ポストまで正確に行けるだろうか

1. 見はらしの悪い、林の中にポストが設置してあるので、コンパスと歩測を信じよう。
2. 斜面での歩測の誤差が生じるが、体で覚えよう。

【練習2】 地図の情報がなくてもコンパスを信じてポストを探そう 《中級編以上》

☆ コンパス技術の向上が狙いです。コンパスを信じてポストを探せるだろうか

1. 方向と距離と直進技術が必要です。
2. 道に迷ったかもしれないという心理との戦い。

【練習3】 正確に、速くポストまで行こう 《スペシャル》

☆ 多くのポストを速く、回ろう

1. タイムを計ってみよう。(自己申告)
2. ポストまで正確に進もう。

【注意】 道に迷ったら・・・

今回の講習会は、道に迷うことが予想されます。(やや難しい講習内容です)

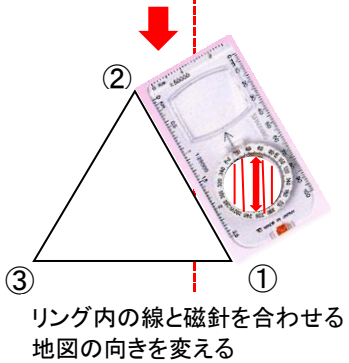
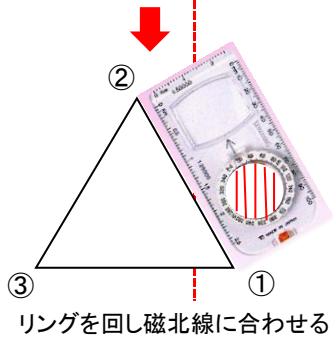
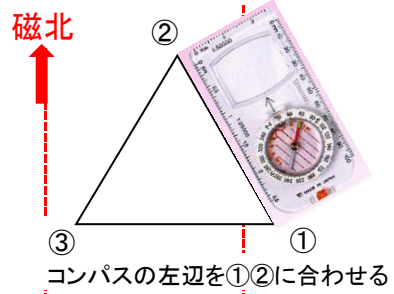
慌てず、低いところへ下って下さい。道に囲まれているので確実に脱出できます。

★その他

1. 雨天決行ですが、警報が出た場合中止又は順延とします
2. 不明な点は、河合 芳尚(かわいよしひさ)までご連絡ください。
3. 愛知山岳連盟。指導委員長 木田光彦に連絡をお願いします。

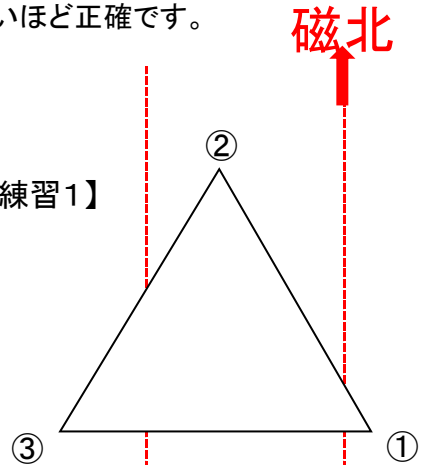
【練習3】コンパスの使い方(コンパス1・2・3) <<初級編>>

- ① 自分の立っている場所に目印(小石等)を置きます。
- ② 順番に進みます。
- ③ 進む距離は、10歩進んでください。
- ④ 元の①へ戻り、目印とのズレが小さいほど正確です。

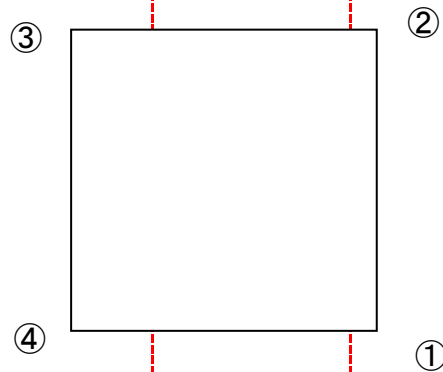


①②間の辺の長さを図り、
歩測し、進む

【練習1】



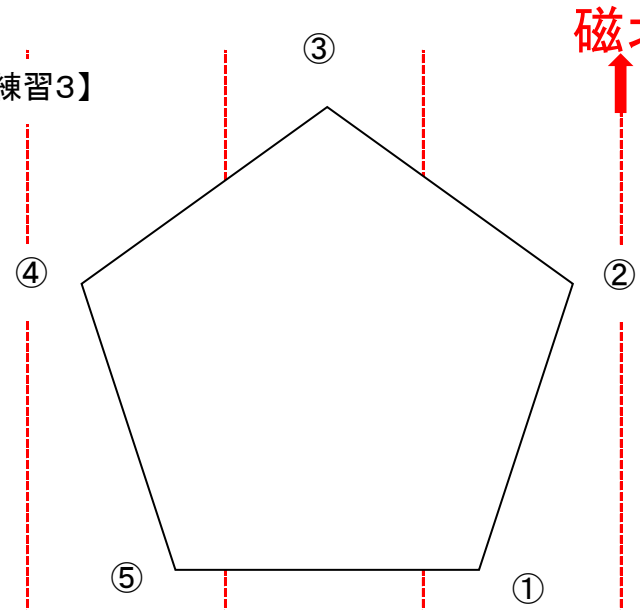
【練習2】



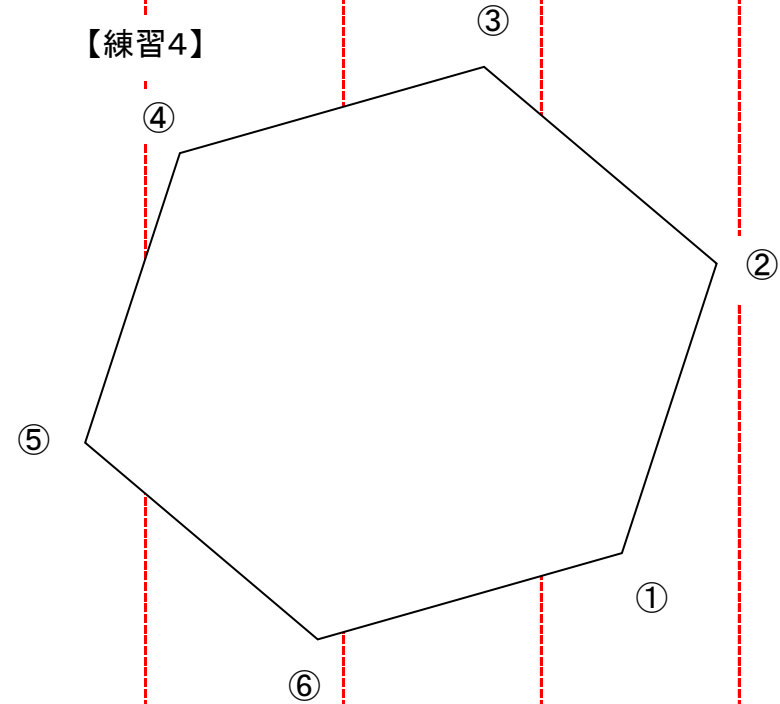
磁北



【練習3】

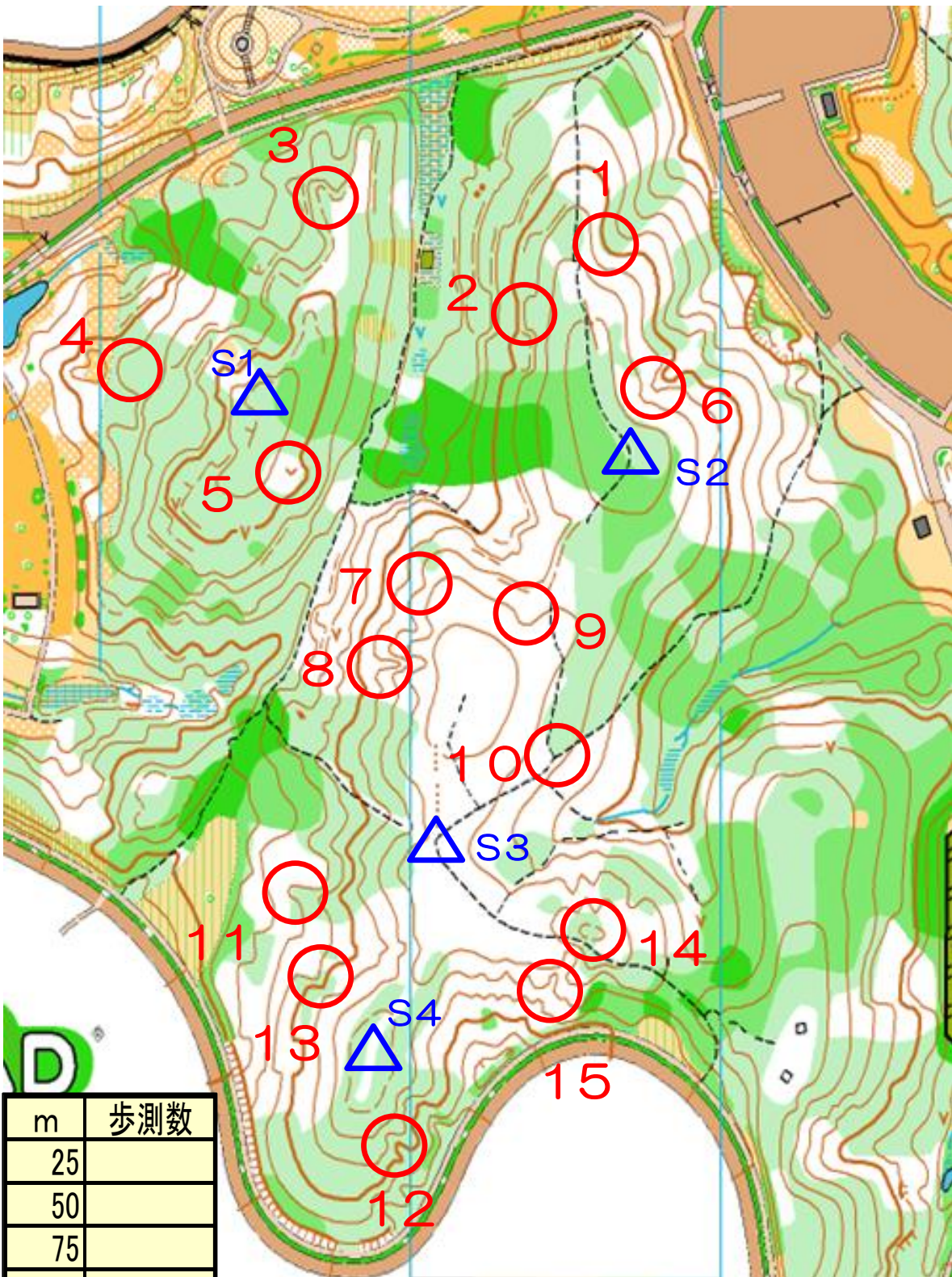


【練習4】



磁北

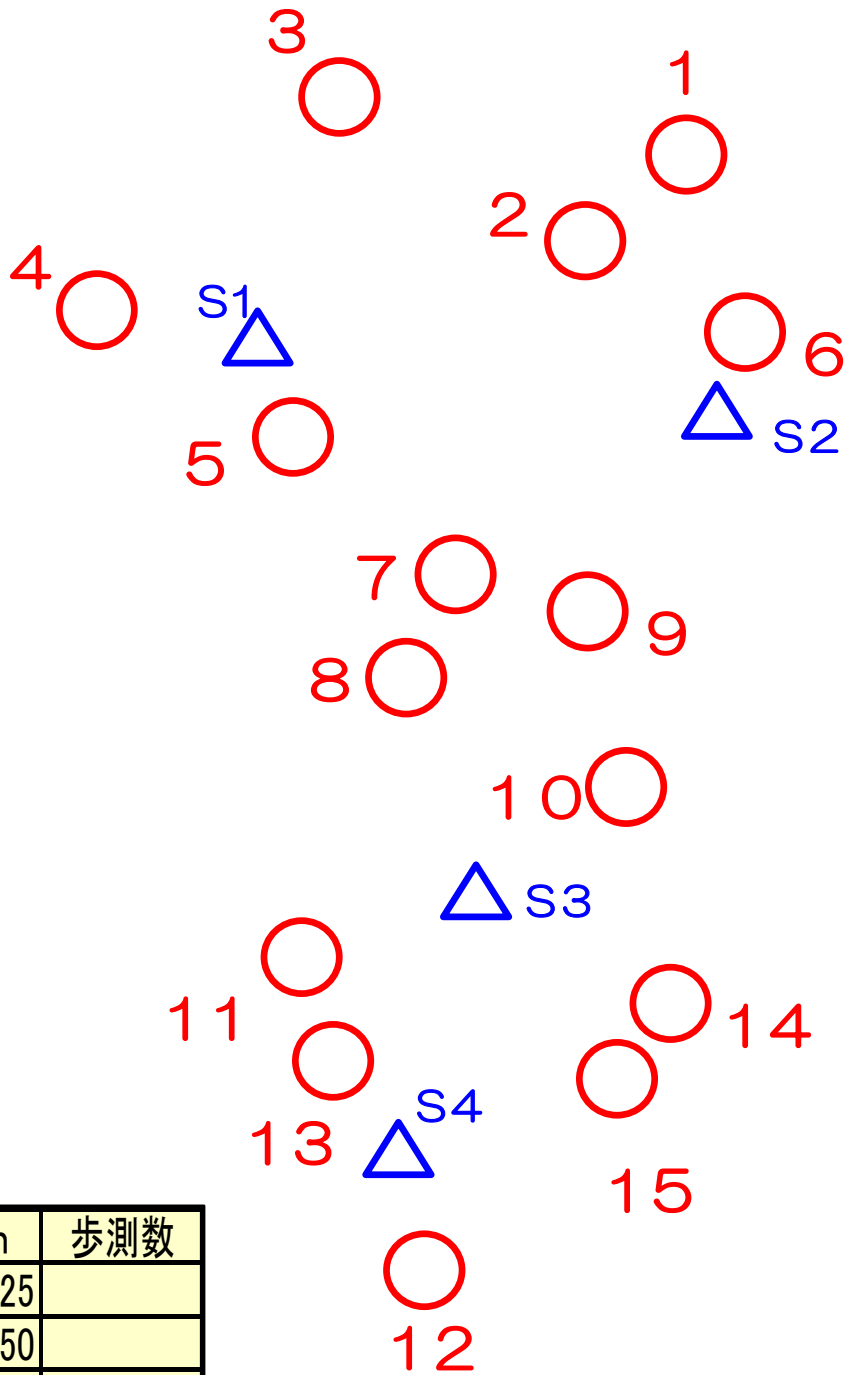




m	歩測数
25	
50	
75	
100	
125	
150	
175	
200	

2500分の1
(1 cm = 25m)

開催日:平成27年月日



m	歩測数
25	
50	
75	
100	
125	
150	
175	
200	

2500分の1
(1cm=25m)

【 練習メニュー 】

:平成27年月日

《初級編》

ア S1→③→④→S1
イ S1→④→⑤→S1
ウ S2→⑥→①→S2
エ S2→②→①→S2
オ S3→⑩→⑧→S3
カ S3→⑪→⑬→S3
キ S4→⑬→⑮→S4
ク S4→⑫→⑮→S4

《スペシャル》

A S1→⑤→④→③→①→②→⑥→S2
B S2→⑥→②→⑤→⑦→⑧→⑩→S3
C S3→⑧→⑦→⑨→⑩→⑭→⑮→S4
D S4→⑫→⑮→⑭→⑩→⑨→⑧→S2

《中級編:スタートS1》

ケ S1→③→④→⑤→S1
コ S1→⑤→④→③→S1
サ S1→③→⑤→④→S1

《中級編:スタートS2》

シ S2→⑥→①→②→S2
ス S2→②→①→⑥→S2
セ S2→①→②→⑥→S2
ソ S2→①→⑥→②→S2

《中級編:スタートS3》

タ S3→⑩→⑨→⑧→S3
チ S3→⑩→⑧→⑦→S4
ツ S3→⑨→⑦→⑧→S3
テ S3→⑨→⑧→⑦→S3
ト S3→⑦→⑧→⑨→S3
ナ S3→⑦→⑨→⑩→S3
ニ S3→⑧→⑦→⑨→S3
ヌ S3→⑧→⑩→⑨→S3
ネ S3→⑧→⑦→⑨→⑩→S3
ノ S3→⑩→⑨→⑦→⑧→S3
ハ S3→⑧→⑪→⑬→S3
ヒ S3→⑬→⑪→⑧→S3
フ S3→⑭→⑮→⑬→S3
ヘ S3→⑭→⑮→⑪→S3
ホ S3→⑮→⑭→⑬→S3
マ S3→⑮→⑭→⑪→S3

《中級編:スタートS4》

ミ S4→⑫→⑬→⑮→⑭→S4
ム S4→⑫→⑮→⑭→⑬→S4
メ S4→⑪→⑬→⑫→⑮→S4
モ S4→⑪→⑬→⑮→⑭→S4
ヤ S4→⑮→⑭→⑪→⑬→S4
ユ S4→⑮→⑭→⑬→⑪→S4
ヨ S4→⑭→⑮→⑫→⑬→S4